

Línea de Cocción Modular 700XP Fry Top a Gas 400mm Placa ranurada de cromo cepillado

ARTÍCULO # _____

MODELO # _____

NOMBRE # _____

SIS # _____

AIA # _____


371320 (E7I1KAAOMCA)

Fry top a gas con superficie de cocción de cromo cepillado lisa, inclinado, control termostático, raspador incluido

371323 (E7I1LAAOMCA)

Fry top a gas con superficie de cocción de cromo cepillado suave, inclinado, control termostático, raspador incluido

Descripción

Artículo No.

- Superficie de cocción de cromo cepillado. - Para instalaciones de base abierta o soportes de puente. - Adecuado para ser utilizado con gas natural o GLP. - Rango de temperatura de 100°C a 280°C. - Cajón extraíble debajo de la superficie de cocción para la recolección de grasas. - Paneles exteriores en acero inoxidable con acabado Scotch Brite. - Encimera de una pieza prensada en acero inoxidable de 1,5 mm de espesor. - Bordes laterales en ángulo recto para permitir una unión empotrada entre las unidades.

Características técnicas

- La unidad se puede montar sobre bases armario abiertas, soportes a puente o cocina suspendida.
- En la superficie de cocción hay un gran orificio de descarga para facilitar el drenaje del exceso de aceite y grasas hacia el cajón recolector de lit.
- Recipiente grande para la recolección de grasas disponible como accesorio para instalar bajo los elementos top sobre la base armario.
- Alzatina en acero inoxidable que cubre la parte trasera y los laterales de la superficie de cocción. La alzatina se puede quitar fácilmente para su limpieza y se puede lavar en el lavavajillas.
- Encendido piezo eléctrico para una seguridad añadida.
- El aparato puede usarse con gas natural o GLP, inyectores de conversión proporcionados como estándar.
- Protección contra el agua IPX 4.
- Banda frontal para cocción a fuego lento y mantenimiento
- Rango de temperatura de 100°C a 280°C
- Rascador de placa lisa incluido de serie. (sólo para 371320)
- La superficie de acero recubierta en cromo es extremadamente resistente a los arañazos al tiempo que facilita las operaciones de limpieza al final de su uso.
- Rascador para placa ranurada incluido de serie. (sólo para 371323)
- Adecuado para la instalación en el mostrador.

Construcción

- Todos los paneles exteriores son en acero inoxidable con acabado Scotch Brite.
- Plano de trabajo en acero inoxidable en una sola pieza prensada de 1,5 mm de espesor.
- Los bordes laterales de la máquina son en ángulo recto para una unión perfecta entre unidades, eliminando huecos y posibles infiltraciones de suciedad.
- Superficie de cocción completamente lisa. (sólo para 371320)
- Superficie de cocción de acero recubierto de 12 mm de espesor para obtener resultados óptimos de cocción y facilidad de uso.
- Superficie de cocción completamente ranurada. (sólo para 371323)

accesorios incluidos

- 1 de Rascador para frytop liso PNC 164255 (sólo para 371320)
- 1 de Rascador para frytop ranurado - incluye cuchillas para superficies lisas y ranuradas (sólo para 371323) PNC 206420

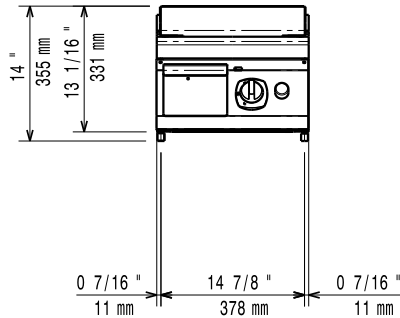
accesorios opcionales

- Rascador para frytop liso (sólo para 371320) PNC 164255

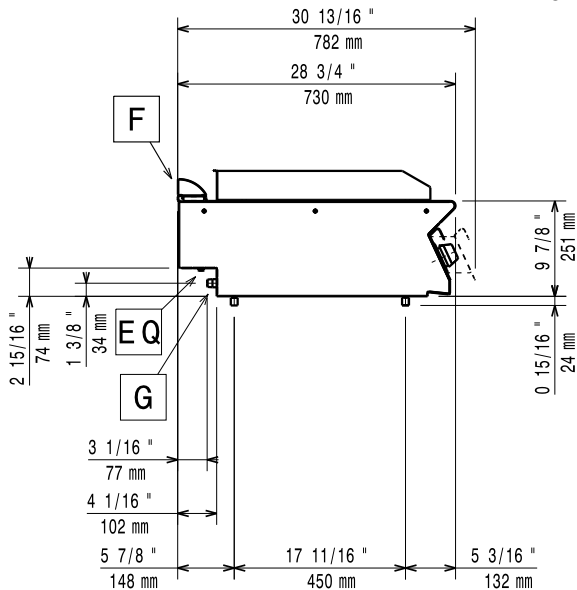
Aprobación: _____

• Kit de sellado de juntas	PNC 206086	<input type="checkbox"/>
• Conducto de humos, diámetro 120 mm	PNC 206126	<input type="checkbox"/>
• Aro para condensador de humos, diámetro 120mm	PNC 206127	<input type="checkbox"/>
• Soporte para sistema a puente 800 mm	PNC 206137	<input type="checkbox"/>
• Soporte para sistema a puente 1000 mm	PNC 206138	<input type="checkbox"/>
• Soporte para sistema a puente 1200 mm	PNC 206139	<input type="checkbox"/>
• Soporte para sistema a puente 1400 mm	PNC 206140	<input type="checkbox"/>
• Soporte para sistema a puente 1600 mm	PNC 206141	<input type="checkbox"/>
• Soporte para sistema a puente 400 mm	PNC 206154	<input type="checkbox"/>
• Alzatina de humos 400mm	PNC 206303	<input type="checkbox"/>
• Pasamanos laterales, derecho e izquierdo	PNC 206307	<input type="checkbox"/>
• PASAMANO TRASERO 800MM - MARINE	PNC 206308	<input type="checkbox"/>
• Condensador de humos para medio módulo, diámetro 120mm	PNC 206310	<input type="checkbox"/>
• Kit recolector de grasas/aceites para frytops	PNC 206346	<input type="checkbox"/>
• Chimenea de rejilla, 400mm (700XP/900XP)	PNC 206400	<input type="checkbox"/>
• Rascador para frytop ranurado - incluye cuchillas para superficies lisas y ranuradas (sólo para 371323)	PNC 206420	<input type="checkbox"/>
• Campana para Fry Top	PNC 206455	<input type="checkbox"/>
• - NOT TRANSLATED -	PNC 206466	<input type="checkbox"/>
• Pasamanos frontal 400 mm	PNC 216046	<input type="checkbox"/>
• Pasamanos frontal 800 mm	PNC 216047	<input type="checkbox"/>
• Pasamanos frontal 1200 mm	PNC 216049	<input type="checkbox"/>
• Pasamanos frontal 1600 mm	PNC 216050	<input type="checkbox"/>
• Apoyaplatos 400mm	PNC 216185	<input type="checkbox"/>
• Apoyaplatos 800mm	PNC 216186	<input type="checkbox"/>
• 2 paneles cobertura lateral para elementos top	PNC 216277	<input type="checkbox"/>
• Regulador de presión para unidades a gas	PNC 927225	<input type="checkbox"/>

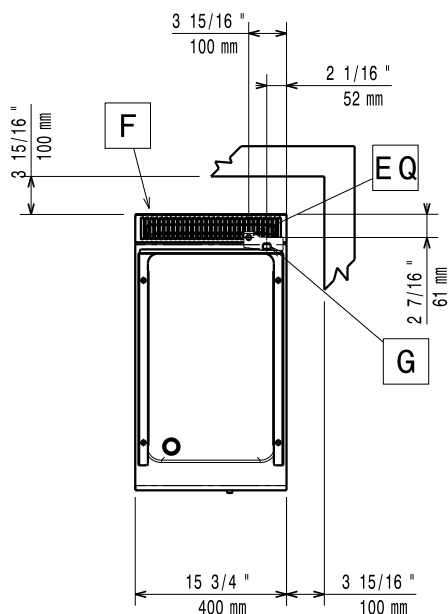
Alzado



Lateral



Planta



Gas

Potencia gas:

371320 (E7I1KAAOMCA) 7 kW

371323 (E7I1LAAOMCA) 7 kW

Suministro de gas estándar: Gas Natural G20 (20mbar)

Opción del tipo de gas: GLP

Entrada de gas: 1/2"

Info

Ancho de la superficie de cocción: 330 mm

Fondo de la superficie de cocción: 540 mm

Temperatura de funcionamiento MÍN: 100 °C

Temperatura de funcionamiento MÁX: 280 °C

Dimensiones externas, ancho: 400 mm

Dimensiones externas, fondo: 730 mm

Dimensiones externas, alto: 250 mm

Peso neto: 40 kg

Peso del paquete

371320 (E7I1KAAOMCA) 44 kg

371323 (E7I1LAAOMCA) 43 kg

Alto del paquete: 530 mm

Ancho del paquete: 460 mm

Fondo del paquete: 820 mm

 Volumen del paquete: 0.2 m³

If appliance is set up or next to or against temperature sensitive furniture or similar, a safety gap of approximately 150 mm should be maintained or some form of heat insulation fitted.